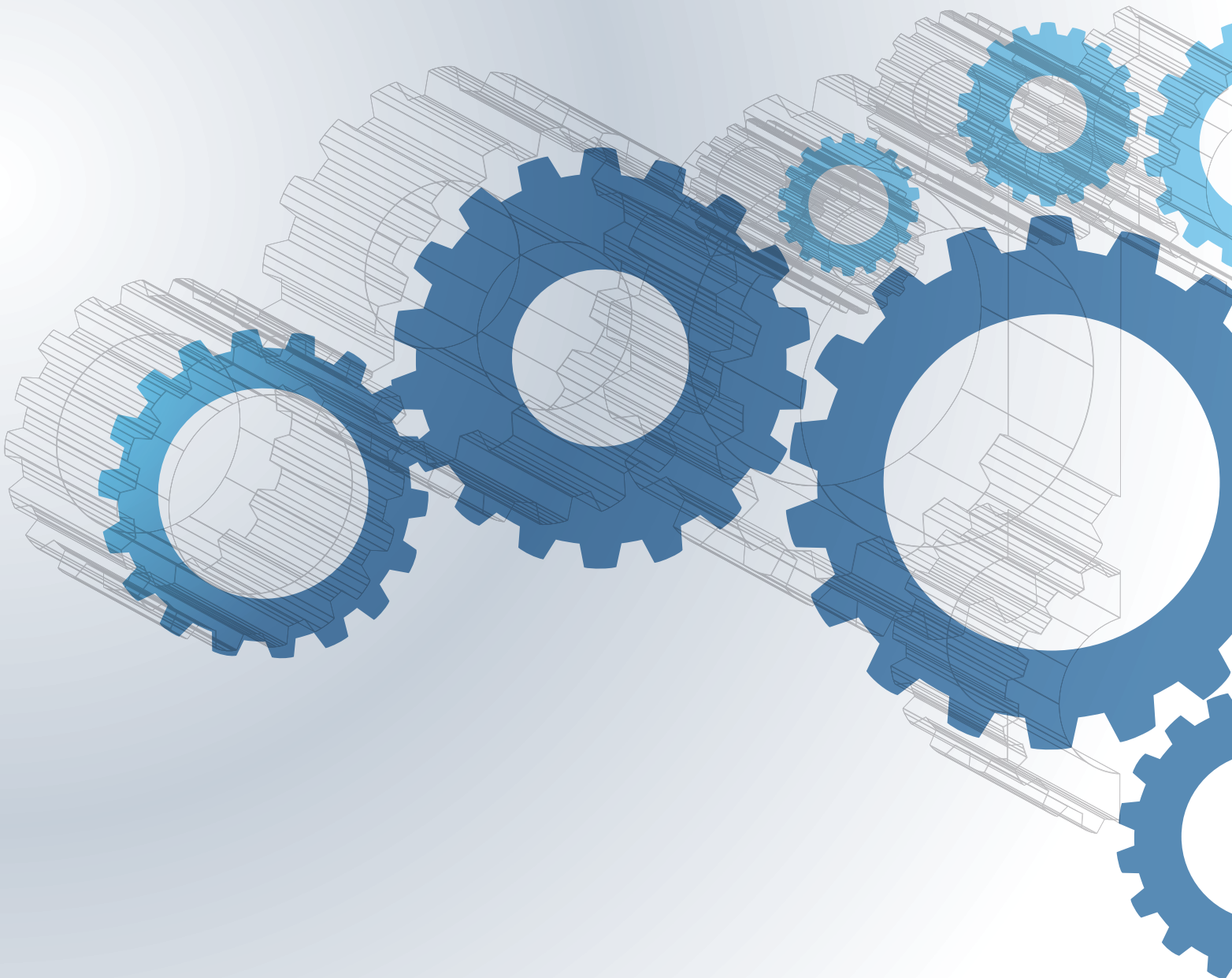


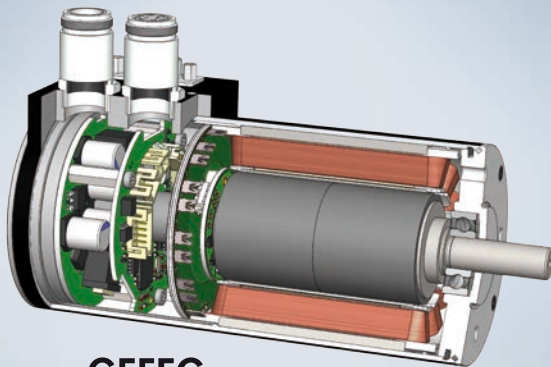


Ingenieurbüro Oppitz

Ihr Spezialist für Antriebstechnik



Unsere Partner



GEFEG-NECKAR Antriebssysteme

Positionierantriebe, MQC-Motoren, Drehstrom-, Wechselstrommotoren, bürstenlose und bürstenbehaftete Gleichstrommotoren, Universalmotoren, Getriebe, 4-Q-Servoregler

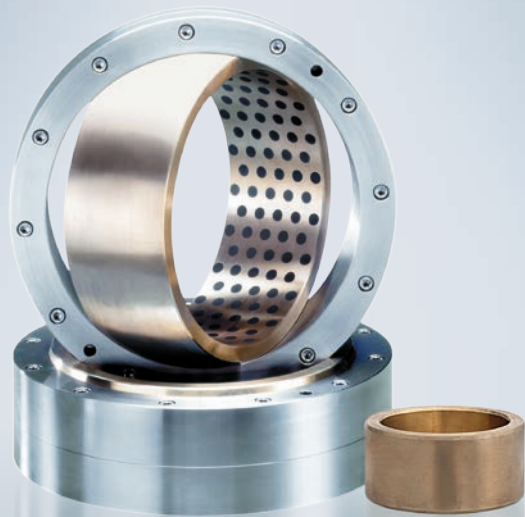
GEFEG-NECKAR Antriebssysteme GmbH
Industriestraße 25–27
D-78559 Gosheim
Tel. +49 (0)7426 608-0
Fax +49 (0)7426 608-410
www.gefeg-neckar.de



NOZAG

Spindelhubgetriebe, Verbindungswellen, Kegelradgetriebe, Schneckengetriebe, Schneckengetriebemotoren, Stirnradgetriebemotoren, Verzahnungskomponenten, Ketten, Kettenräder, Trapezgewindespindeln, Zahnstangen

Nozag GmbH
Eschelbronner Straße 2/1
D-74939 Zuzenhausen
Tel. +49 (0)6226 78573-40
Fax +49 (0)6226 78573-41
www.nozag.de



PAN-METALLGESELLSCHAFT

PAN – Metallgesellschaft

Hochleistungsbronzen, Gleitlager, wartungsfreie
Gleitlager, Spezialbronzen

PAN – Metallgesellschaft
Baumgärtner GmbH & Co. KG
Am Oberen Luisenpark 3
D-68165 Mannheim
Tel. +49 (0)621 42303-0
Fax +49 (0)621 42303-33
www.pan-metall.de



RUDOLF HUBER GMBH
PRÄZISIONSMECHANIK

Huber Präzisionsmechanik

Drehsteife, spielfreie Kupplungen, Miniatur-
Kupplungen, Rutschkupplungen, Elektromagnet-
Zahnkupplungen, Lohnfertigung

Rudolf Huber GmbH
Aubinger Weg 41
D-82178 Puchheim
Tel. +49 (0)89 804008
Fax +49 (0)89 8001519
www.huber-praezisionsmechanik.de



EURA DRIVES

Frequenzumrichter, Sanftanlaufgeräte

EURA DRIVES Europe GmbH
Willhoop 1
D-22453 Hamburg
Tel. +49 (0)40 589559-70
Fax +49 (0)40 589559-95
www.euradrives.com



Sehr geehrte Kunden,

seit über 25 Jahren sind wir als Spezialist in der Antriebstechnik tätig.

Bei unseren Partnern handelt es sich um mittelständische Unternehmen mit hoher Flexibilität und Zuverlässigkeit.

Wir würden uns sehr freuen, wenn Sie uns bei Bedarf ansprechen, um Sie als Problemlöser mit Kompetenz zu überzeugen.

Gerne stehen wir ihnen mit unserer Erfahrung und unserem Wissen zur Verfügung.

Mit freundlichen Grüßen

Rudolf Oppitz



25
Jahre
Erfahrung
in der
Antriebs-
technik

Ingenieurbüro Oppitz
Kopernikusstr. 26
D - 86356 Neusäß

Tel. +49 (0) 821 448 10 66
Fax +49 (0) 821 448 10 67
Mobil +49 (0) 171 317 39 90

E-Mail info@oppitz.biz
www.oppitz.biz